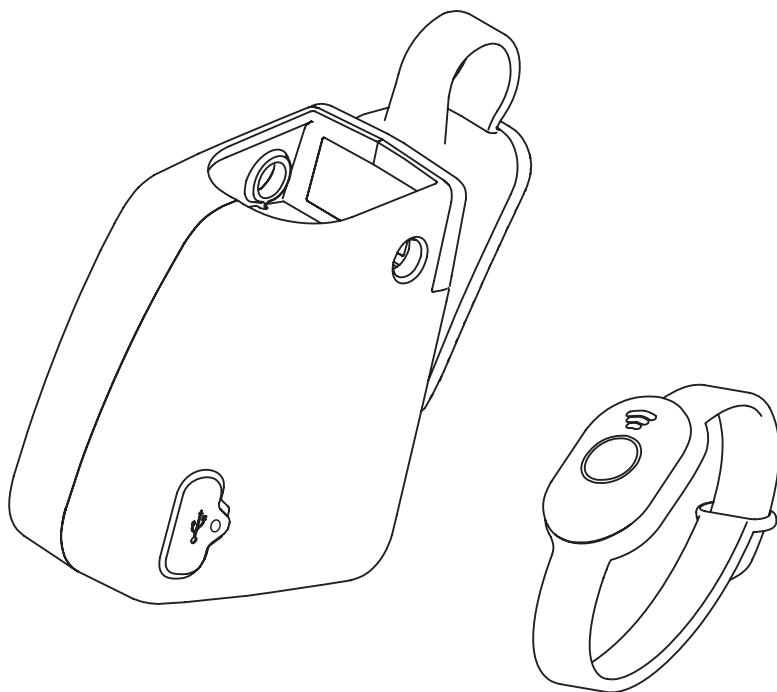




BEDIENUNGSANLEITUNG - DE



Funkgesteuerter Bremsassistent für die PUKY Laufrad Modelle:
LR M / LR M CLASSIC / LR M PLUS
LR 1 L / LR 1 L CLASSIC / LR 1 L BR / LR 1 L PLUS / LR 1L SUPERMOTO

HERZLICHEN GLÜCKWUNSCH ZU IHREM mySTOPY



Bitte nehmen Sie sich Zeit und lesen Sie das Handbuch sorgfältig durch, um sich mit Ihrem mySTOPY vertraut zu machen. Bei Weitergabe des Produkts geben Sie diese Anleitung bitte weiter.

Das Handbuch ist Bestandteil des Produkts und enthält wichtige Informationen für einen sachgemäßen Gebrauch in Bezug auf Sicherheit, Installation und Recycling. Verwenden Sie das Produkt nur wie beschrieben und nur im angegebenen Anwendungsbereich.

Die Nichtbeachtung der in dieser Anleitung enthaltenen Informationen kann die Sicherheit Ihres Kindes beeinträchtigen.

mySTOPY ist ein hochwertiges Produkt made in Germany. Nachhaltigkeit ist uns wichtig. Daher versuchen wir immer, alle Lieferwege für die verschiedenen Materialien möglichst kurz zu halten. Außerdem suchen wir nach Recyclingalternativen, die unseren Kriterien in Bezug auf Sicherheit und Qualität entsprechen. – z.B. recyceltes Rohmaterial, intelligente Energieelektronik oder plastikfreie Verpackung und Vermeidung unnötiger Verpackungsmaterialien.

Bitte beachten Sie, dass die elektronischen Bauteile und Materialeigenschaften je nach Umgebungsbedingungen altern – natürlicher Verschleiß. Dies beeinflusst die Lebensdauer und Zuverlässigkeit des Produkts. Der Verschleiß hängt stark von der Intensität der Verwendung ab.



Wenn Sie weitere Fragen haben, kontaktieren Sie bitte Ihren Händler oder wenden Sie sich direkt an uns über unsere Website
www.mySTOPY.de

EINSATZBEREICH – VERWENDUNG – RESTRISIKO

Das Produkt ist KEIN Kinderspielzeug! Bewahren Sie es daher immer außerhalb der Reichweite von Kindern auf. Vor jedem Gebrauch testen.



ACHTUNG! Dieses Gerät kann von Personen mit eingeschränkten physischen, sensorischen oder geistigen Fähigkeiten oder Mangel an Erfahrung und Wissen verwendet werden, wenn sie beaufsichtigt oder in die Verwendung des Geräts eingewiesen wurden. Reinigung und Benutzerwartung dürfen nicht von Kindern ohne Aufsicht durchgeführt werden.

EINSATZBEREICH

Der Bremsassistent darf nur mit den kompatiblen Laufradmodellen – siehe Deckblatt – und für den privaten Gebrauch verwendet werden. Während der Bremsassistent am Laufrad des Kindes montiert ist, darf die Fernbedienung nur von der Aufsichtsperson verwendet werden.

Die Aufsichtsperson darf nicht jünger als 15 Jahre sein. Beispiel für falsche Verwendung: Montage auf nicht kompatiblen Laufrädern oder anderen Fahrzeugen. Halten Sie die Fernbedienung von Kindern fern.

INHALT

5	Zeichen und Symbole
6	Verantwortung der Aufsichtsperson
7	Restrisiko
8-9	Allgemeine Beschreibung & Anleitung
10	Spezifikation
11	Garantiebedingungen
12-13	Teile und Beschreibung
14-16	Grafische Anleitung - Setup, Anleitungsschritte 1.1-1.4
17	Grafische Anleitung - Aufladen, Anleitungsschritt 1.5
18-19	Grafische Anleitung - Keilwechsel, Anleitungsschritte 2.1-2.3

ZEICHEN UND SYMBOLE



Warnung: Dieses Warnsymbol macht Sie auf Gefahren aufmerksam, die zu Unfällen und Schäden führen können.



Anleitung lesen



Tipps



Verweis auf die mySTOPY-Website



USB – Universal Serial Bus: Anschluss zum Laden von mySTOPY



Entsorgen Sie elektrische und elektronische Geräte nicht im Hausmüll.



Durchgestrichene Mülltonne:

Dieses Symbol weist darauf hin, dass das gekennzeichnete Gerät nicht im normalen Hausmüll zu entsorgen ist, sondern getrennt gesammelt werden muss.



Recyclingsymbol

VERANTWORTUNG DER AUFSICHTSPERSON

Beachten Sie immer die Bedienungsanleitung des Originallaufrads.



Risiken bei der Verwendung sind bei bestimmungsgemäßer Verwendung weitestgehend ausgeschlossen. Unsachgemäßer Gebrauch kann zu Verletzungen des Benutzers, Dritter, Beschädigung von Eigentum oder Lebensgefahr führen. Finger können zwischen Bremsassistent und Rad eingeklemmt werden.



Bitte beachten Sie auch, dass durch das natürliche Bewegungsbedürfnis und das Temperament von Kleinkindern unvorhergesehene Situationen und Gefahren entstehen können, für die der Hersteller nicht haftbar gemacht werden kann. Gleiches gilt für die Beschaffenheit der Oberfläche und des Nutzungsbereichs - Beispiele:

- Die Verwendung von mySTOPPY in einer Kurve kann zu einem Sturz des Kindes führen
- das Bremsverhalten wird durch den Reibungswiderstand des Untergrundes beeinflusst
- ein rutschiger Untergrund zum Beispiel verlängert den Bremsweg
- Abrieb von Reifen und Bremsselement kann das Bremsverhalten negativ beeinflussen
- sichtbare und nicht sichtbare Schmutzablagerungen beeinflussen das Bremsverhalten negativ



Stellen Sie sicher, dass Sie während der Verwendung von mySTOPPY immer Augenkontakt mit dem Kind haben. mySTOPPY ist KEINE Notbremse. Die Verantwortung für die Nutzung von mySTOPPY liegt immer bei der verantwortlichen Person. mySTOPPY entbindet Sie nicht von der Pflicht, Ihr Kind anzuleiten und zu ermutigen, selbstständig das Laufradfahren zu erlernen und ein Sicherheitsgefühl zu entwickeln.



Entsprechende Schutzausrüstung ist beim Laufradfahren immer erforderlich. Bitte beaufsichtigen Sie Ihre Kinder und machen Sie sie auf mögliche Gefahren aufmerksam. Der Bremsassistent darf nur mit den kompatiblen Laufradmodellen verwendet werden und ist nur für Fahrzeuge mit geringer Geschwindigkeit ausgelegt. Das Fahrzeug darf nicht in der Nähe von Treppen, Hängen, steilem Gelände, Schwimmbädern oder anderen Gewässern gefahren werden. Treppen in der Nähe müssen gesichert werden, damit Kinder auf dem Fahrzeug diese nicht hoch- oder herunterfahren können.

RESTRISIKO



Das Produkt ist KEIN Kinderspielzeug. Bewahre es daher immer außerhalb der Reichweite von Kindern auf. Vor jedem Gebrauch testen. Laden Sie den Akku nicht bei Temperaturen unter 0 °C oder über +40 °C oder wenn der USB-Anschluss nass oder verschmutzt ist. Lassen Sie den Akku nicht über einen längeren Zeitraum vollständig entladen und lassen Sie ihn nicht ständig geladen, da dies die Lebensdauer des Akkus beeinträchtigen kann. Werfen Sie weder das Gerät noch den Akku ins Feuer. Die Batterie kann sich selbst entzünden. Nur mit einem Standard-USB-Ladegerät aufladen. Werfen Sie weder das Gerät noch den Akku in den Hausmüll – beides muss recycelt werden. Dies ist ein elektronisches Gerät: Zerlegen Sie das Produkt niemals. Nicht in Wasser tauchen oder mit einem Wasserstrahl reinigen.



Die Fernbedienung enthält eine nicht wiederaufladbare Knopf-Batterie 2032. BEWAHREN SIE DIESE BATTERIE AUSSER REICHWEITE VON KINDERN AUF. Das Verschlucken kann aufgrund von Verätzungen und einer möglichen Perforation der Speiseröhre in nur 2 Stunden zu schweren Verletzungen oder zum Tod führen. Wenn Sie vermuten, dass Batterien verschluckt wurden oder sich in einem Körperteil befinden, suchen Sie sofort einen Arzt auf. Wenn das Batteriefach nicht sicher schließt, verwenden Sie das Produkt nicht mehr und halten Sie es von Kindern fern. Entsorgen Sie verbrauchte Batterien sofort. Verletzungsgefahr durch Feuer, Explosion oder Leckage. Nicht zerlegen, aufladen, zerquetschen oder Feuer oder hohen Temperaturen aussetzen.

EINSTELLUNG, REPARATUR, WARTUNG



Vor jedem Gebrauch prüfen. Untersuchen Sie Produkt und Fahrzeug in regelmäßigen Abständen auf Verschleiß und festen Sitz der Schrauben. Bitte prüfen Sie regelmäßig den Abrieb des Bremseselementes und tauschen Sie das Bremseslement ggf. aus. Auf Fremdkörper prüfen, z.B. Steine, Staub, Schmutzablagerungen auf dem Bremseslement usw. und entfernen Sie die Fremdkörper – reinigen Sie das Bremseslement und die Führungsstangen. Verwenden Sie zum Reinigen des Gerätes nur ein leicht angefeuchtetes Tuch. Tauchen Sie das Gerät niemals vollständig unter Wasser oder verwenden zum Reinigen einen Wasserstrahl. Verwenden Sie keine ätzenden oder scheuernden Reinigungsmittel, da diese das Gerät beschädigen. Im Schadensfall kontaktieren Sie uns bitte und versuchen Sie NICHT, es selbst zu reparieren. Bitte stellen Sie sicher, dass die Funktion von mySTOPPY nicht durch andere Gegenstände beeinträchtigt wird – z.B. Schutzblech.

ALLGEMEINE BESCHREIBUNG

mySTOPY ist ein funkgesteuertes, elektronisches Gerät, das der Aufsichtsperson ermöglicht, das Laufrad aus einer Entfernung von bis zu 100m (freier Bereich) über die Fernbedienung (RF) zu bremsen. mySTOPY wird über einen internen Akku (Li-Ion-Akku) betrieben. Unser intelligentes Batteriemangement ermöglicht eine lange Laufzeit (~250 Tage im Standby-Modus / 105 Stunden im ON-Modus / ~ 6.500 Auslösungen). Das Rücklicht signalisiert den Modus und den Ladezustand der Batterie und teilt diesen der Aufsichtsperson optisch mit – bitte machen Sie sich mit dem Abschnitt „Rücklicht“ in dieser Anleitung vertraut.

GEBRAUCH



Sicherheit zuerst! Inspizieren – Laden – Einschalten - Testen - Auf Tour gehen! Halten Sie immer Blickkontakt mit dem Kind. Benutzen Sie die Bremse nie ohne genaue Einschätzung der Situation. **Bitte halten Sie Kinder während der Montage fern, um Unfälle zu vermeiden und die Gefahr des Verschluckens von Kleinteilen zu vermeiden.**

SO FUNKTIONIERTS

1. Installieren Sie mySTOPY an Ihrem Laufrad – folgen Sie bitte dem Abschnitt „*Installation*“ und beachten Sie die Richtlinien Ihres Laufradherstellers.
2. Schalten Sie mySTOPY EIN, indem Sie die Fernbedienung nahe an das Rücklicht halten (2cm Abstand = Aktionskreis) und die Taste 3s lang gedrückt halten. Das Rücklicht schaltet sich AN. Das Bremsenelement muss sich in der obersten Position befinden. Jetzt können Sie Ihr Kind aus der Ferne abbremsen, indem Sie einmal die Taste auf Ihrer Fernbedienung drücken.
3. Sobald das Laufrad zum Stehen gekommen ist, können Sie bei dieser Gelegenheit Ihrem Kind den Grund für Ihr Eingreifen erklären.
4. Anschließend müssen Sie das Bremsenelement nach oben ziehen, bis es in der obersten Position bleibt. Nun ist Ihr mySTOPY wieder einsatzbereit.
5. Ende der Fahrt? Um mySTOPY auszuschalten, halten Sie Ihre Fernbedienung innerhalb des Aktionskreises und drücken Sie die Taste für 3 Sekunden. Das Rücklicht dimmt herunter und bleibt AUS – mySTOPY befindet sich im Standby-Modus.

INSTALLATION

Lösen Sie die Sattelklemme des Laufrads mit einem Innensechskantschlüssel 5mm **(1.1)**. Den Sattel mit Sattelstange und Klemme vom Laufrad abnehmen **(1.2)**. Platzieren Sie Ihr mySTOPY auf dem Rahmen des Laufrads in Position unter dem Sattel. Bringen Sie die Klemme und den Sattel **(1.3)** wieder an. Schraube **(1.4)** festziehen. Laden Sie den Akku auf **(1.5)**. Nachdem der Ladevorgang abgeschlossen ist, testen Sie das Gerät.

AUFLADEN

Lösen Sie die Schraube (M2) mit einem Kreuzschlitzschraubendreher und öffnen Sie die USB-Abdeckung. Laden Sie Ihren mySTOPY mit einem handelsüblichen USB-Mikroanschluss (Typ B) auf. Während des Ladevorgangs signalisiert mySTOPY den Ladezustand mit einem sanften Pulsieren des Rücklichts. Nach ~5 Stunden ist der Akku vollständig aufgeladen - das Rücklicht hört auf zu pulsieren und bleibt AN. Entfernen Sie das Ladegerät und schließen Sie die USB-Abdeckung. Bewahren Sie das Ladegerät außerhalb der Reichweite von Kindern auf,

um die Gefahr eines Stromschlags zu vermeiden.

AUSTAUSCH DES BREMSELEMENTS

Das kleine Laufrad (LR M XX) erfordert das große Bremsselement. Das große Laufrad (LR1 L XX) benötigt das kleine Bremsselement. Beide Bremsselemente werden mit zwei Edelstahlschrauben (M4) befestigt. Bitte entfernen Sie die Schrauben mit einem Torx-Schraubendreher T20 **(2.1)** und wechseln Sie das neue Bremsselement **(2.2)**. Nach dem Einsetzen des neuen Bremsselementes in die Halterung schrauben Sie bitte die Schrauben wieder ein **(2.3)**. BITTE ziehen Sie die Schrauben vorsichtig mit leichter Handkraft (~5 Nm) an.

RÜCKLICHT

Das Rücklicht hat zwei Hauptfunktionen.

1. Schafft eine bessere Sichtbarkeit in der Umgebung.

2. Statusmeldung von mySTOPY an die Aufsichtsperson:

- a. **Einschalten:** Rücklicht dimmt auf und bleibt eingeschaltet
- b. **Ausschalten:** Rücklicht dimmt herunter und bleibt **AUS**
- c. **Auslösen der Bremse:** schnelles Blinklicht (8x) für 4 Sekunden
- d. Akkustand:

Niedriger Akkustand <20% - Status **EIN:** Rücklicht blinkt alle 10 Sekunden. Bitte laden Sie Ihr mySTOPY auf.

Niedriger Akkustand <5% - Status **EIN:** Rücklicht blinkt alle 5 Sekunden zweimal. Nach 5 Minuten - mySTOPY bremst und schaltet sich aus. mySTOPY lässt sich nicht mehr einschalten - es blinkt 4 Mal

Niedriger Akkustand <5% - Status **AUS:** mySTOPY kann nicht eingeschaltet werden - es blinkt 4 Mal.

- e. **Ladestatus:** Das Rücklicht pulsiert während des Ladevorgangs. Sobald der Akku vollständig geladen ist, hört das Pulsieren auf und das Rücklicht leuchtet konstant.
- f. **Paarung erfolgreich:** Rücklicht blinkt 2 Mal.
- g. **Zurücksetzen aller Fernbedienungen:** Rücklicht geht nach 3 Sekunden an - blinkt 1 Mal nach 7 Sekunden.

FERNBEDIENUNG

Ist der Batteriestand der Fernbedienung niedriger als 20 %, blinkt die LED der Fernbedienung nach dem Drücken der Taste zweimal. Bitte ersetzen Sie die Batterie zeitnah.

ENTKOPPELN DER FERNBEDIENUNG(EN)

Halten Sie die Fernbedienung nahe an das Rücklicht im Aktionskreis und drücken Sie die Taste für 10 Sekunden. Das Rücklicht geht nach 3 Sekunden an – es blinkt 1 Mal nach 7 Sekunden – Reset erfolgreich – es ist keine Fernbedienung mehr gekoppelt.

KOPPELN DER FERNBEDIENUNG(EN)

Sie können vier Fernbedienungen mit einem mySTOPY und ebenso viele mySTOPYs mit Ihren Fernbedienungen koppeln. Halten Sie die Fernbedienung innerhalb des Aktionskreises und drücken Sie die Taste für 3 Sekunden. Das Rücklicht blinkt zweimal und bleibt AUS.

SPEZIFIKATION

Empfänger:

- Batterietyp: integrierter Li-Ion-Akku - 1500mAh, 3,7V, STANDBY-Zeit ~6.000h, ON-Modus-Zeit ~105h, Anzahl der Auslösungen ~6.500.
- Ladespannung: 5V USB
- Ladestrom: ~300mA
- Ladezeit: ~5,5h
- Schutzklasse: IP44

Sender:

- Batterietyp: Cr2032

Entsorgung



Wir verwenden nur umweltfreundliches Material, das bei ordnungsgemäßer Entsorgung wiederverwendet wird. Bereits während der Entwicklung haben wir berücksichtigt Verpackungsmüll zu vermeiden und setzen uns für dessen Entsorgung und Wiederverwertung ein.



Entsorgen Sie Ihr Gerät aus Gründen des Umweltschutzes nicht mit dem Hausmüll, wenn es das Ende seiner Nutzungsdauer erreicht hat. Entsorgen Sie es stattdessen ordnungsgemäß. Für Informationen zu Sammelstellen wenden Sie sich bitte an Ihre örtliche Recyclingstelle.



Für weitere Informationen zur Entsorgung des gebrauchten Geräts wenden Sie sich bitte an Ihre lokale Behörde.

UMWELTFREUNDLICHE PRODUKTION

Bei der Herstellung unserer Produkte legen wir großen Wert auf den Umweltschutz. Wir verwenden hauptsächlich recycelbare Kunststoffe. Auf umweltgefährdende Flammschutzmittel wurde bewusst verzichtet. Unsere Gebrauchsanweisung wurde regional mit mineralölfreien Farben auf FSC-zertifiziertem Material produziert.

WIEDERVERWERTBARE MATERIALIEN

Das Material unserer Produkte ist fast vollständig recycelbar. Auf PVC verzichten wir weitgehend. Bei der Gestaltung unserer Produkte achten wir auf sortenreines Material: Die verwendeten Stoffe können später durch moderne Anlagen ohne übermäßigen Energieverbrauch in reine Materialien getrennt werden. Für ein noch einfacheres Recycling haben wir die meisten unserer Kunststoffteile gekennzeichnet.

GARANTIEBEDINGUNGEN

Sehr geehrter Kunde, auf dieses Gerät erhalten Sie 2 Jahre Garantie ab Kaufdatum. Bei Mängeln dieses Produkts stehen Ihnen die gesetzlichen Rechte gegenüber dem Verkäufer des Produkts (Gewährleistung) zu. Diese gesetzlichen Rechte werden durch unsere nachfolgend beschriebene Garantie nicht eingeschränkt.

GARANTIEBEDINGUNGEN

Tritt innerhalb von 2 Jahren ab Kaufdatum dieses Produkts ein Material- oder Herstellungsfehler auf, reparieren oder ersetzen wir das Produkt nach unserer Wahl kostenlos für Sie. Diese Garantie setzt voraus, dass das defekte Gerät und der Kaufbeleg (Quittung) vorgelegt und innerhalb der 2-Jahresfrist kurz schriftlich beschrieben werden, wobei der Mangel und das Auftreten des Mangels erläutert werden. Wenn der Defekt durch unsere Garantie abgedeckt ist, erhalten Sie das reparierte oder ein neues Produkt zurück. Durch Reparatur oder Austausch des Produkts beginnt keine neue Garantiezeit. Dies gilt auch für ersetzte und reparierte Teile. Reparaturen nach Ablauf der Garantiezeit sind kostenpflichtig.

GARANTIEBEREICH

Das Gerät wurde nach strengen Qualitätsrichtlinien sorgfältig produziert und vor der Auslieferung gründlich getestet. Die Garantie gilt für Material- oder Herstellungsfehler. Diese Garantie gilt nicht für Produktteile, die dem normalen Gebrauch unterliegen oder für Schäden an zerbrechlichen Teilen, z.B. Schalter, Batterien. Diese Garantie erlischt, wenn das Produkt beschädigt oder unsachgemäß verwendet oder gewartet wird. Für den bestimmungsgemäßen Gebrauch des Produkts sind alle Hinweise in der Bedienungsanleitung strikt einzuhalten. Verwendungen und Handlungen, von denen in der Betriebsanleitung abgeraten oder gewarnt wird, sind zu vermeiden. Das Produkt ist nur für den privaten, nicht kommerziellen Gebrauch bestimmt. Die Garantie erlischt bei Missbrauch oder unsachgemäßer Behandlung, Gewaltanwendung oder Handlungen, die nicht von unserer autorisierten Servicestelle durchgeführt werden. Sollten Funktionsfehler oder sonstige Mängel auftreten, wenden Sie sich bitte zunächst per E-Mail oder Telefon an die folgende Serviceabteilung.

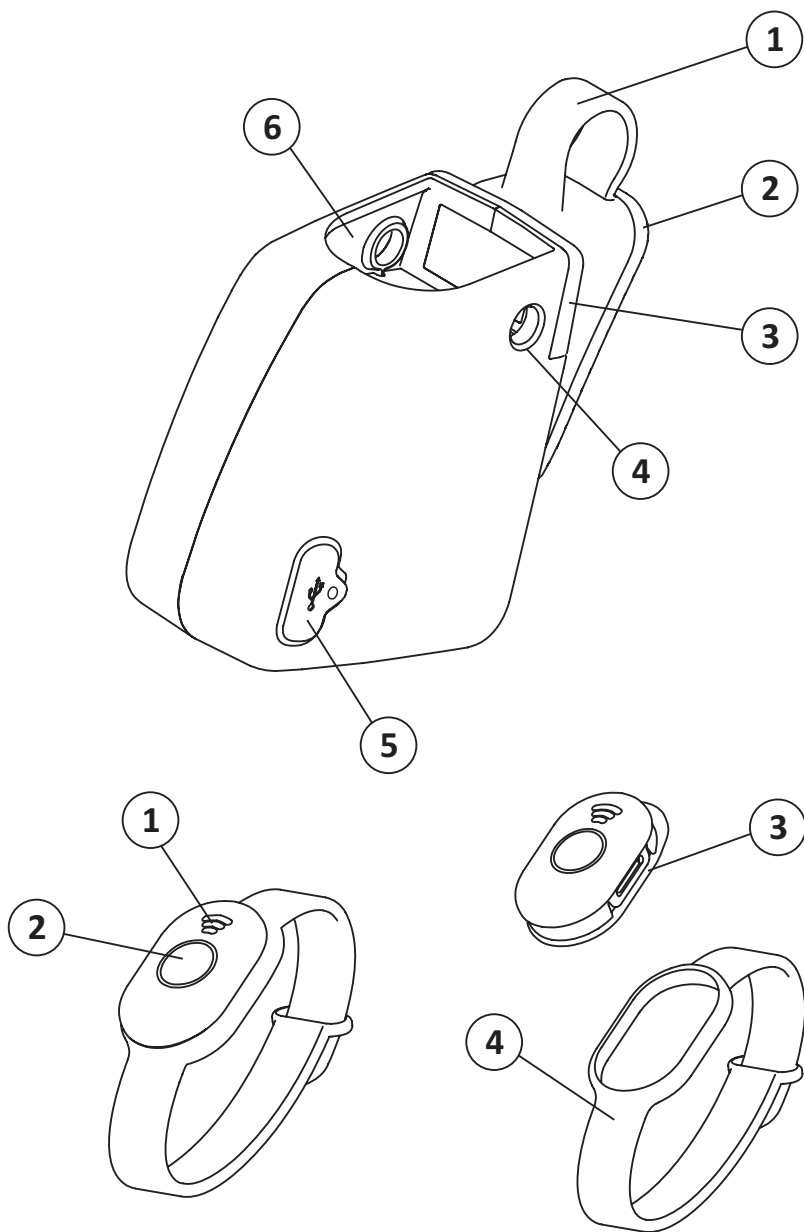
ANGEWANDTE RICHTLINIEN UND STANDARDS

Konformitätserklärung: Wir, mySTOPY GmbH & Co. KG, Findelmühlstraße 51, 97618 Wülfershausen, erklären in alleiniger Verantwortung, dass das weiter oben genannte Produkt die grundlegenden Anforderungen der aufgeführten EU Richtlinien erfüllt. Die EU-Konformitätserklärung kann bei der vorher aufgeführten Adresse angefordert werden.

HERSTELLER



mySTOPY GmbH & Co.KG
Findelmühlstrasse 51
97618 Wülfershausen
www.mystopy.de



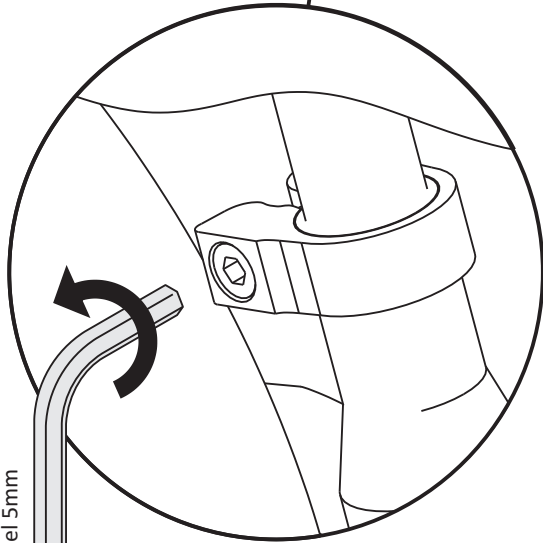
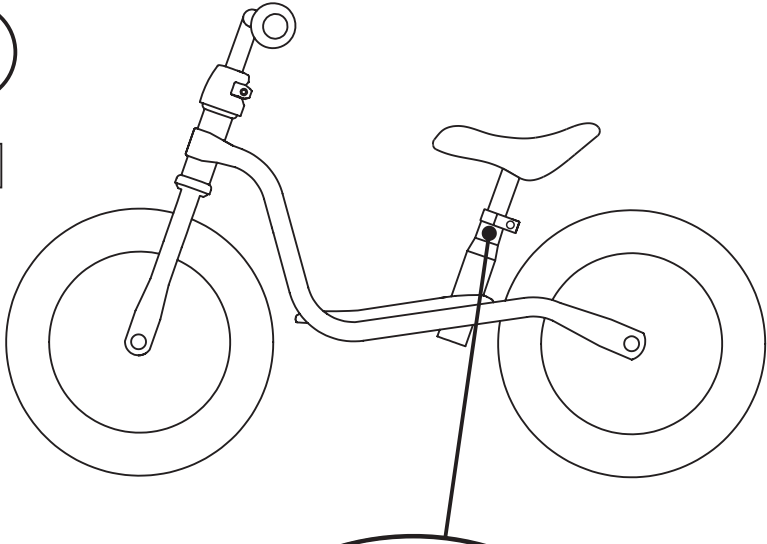
mySTOPY-Bremse

1. Bremskeil - bewegliches Element
2. Bremsselement - austauschbar
3. Rücklicht
4. Öffnung zur Schraubeneinstellung
5. Micro-USB-Steckplatzabdeckung
6. Platz für Sattelrohr Ihres Fahrrads

Fernbedienung

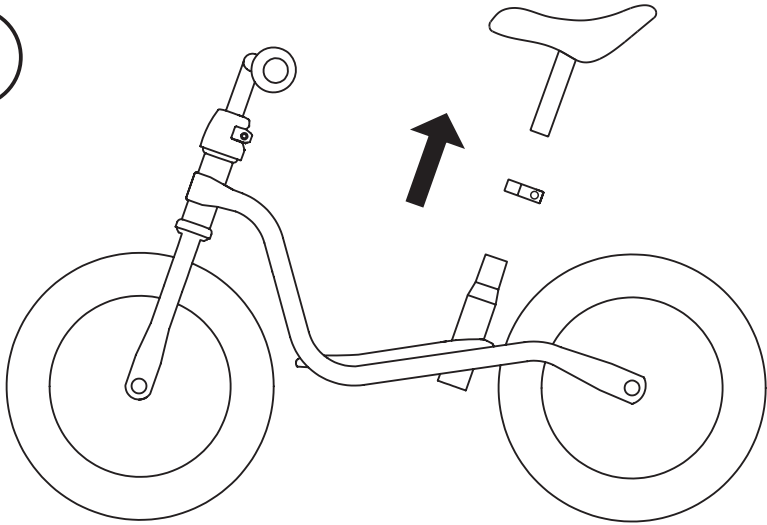
1. Status LED
2. Taste - FREIGABE/EIN/AUS
3. Abdeckung für Batteriewechsel
4. Silikonarmband

1.1

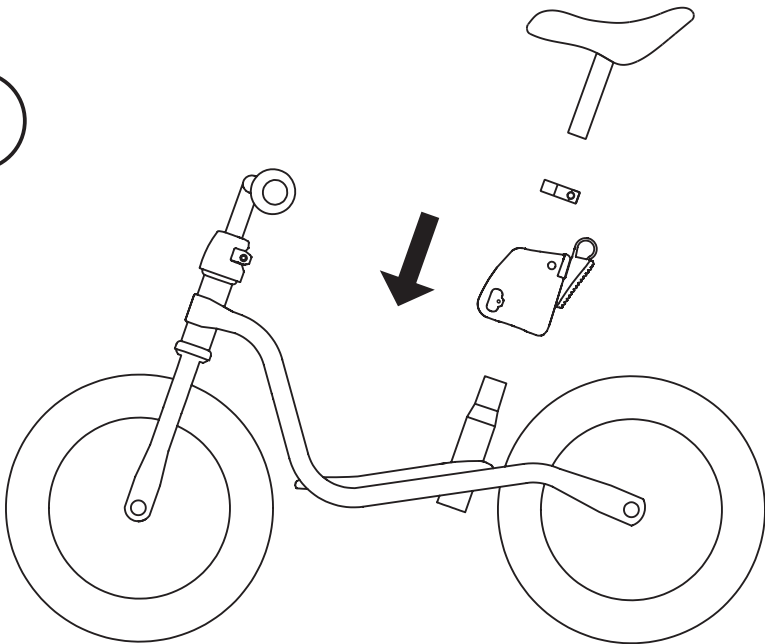


Imbusschlüssel 5mm

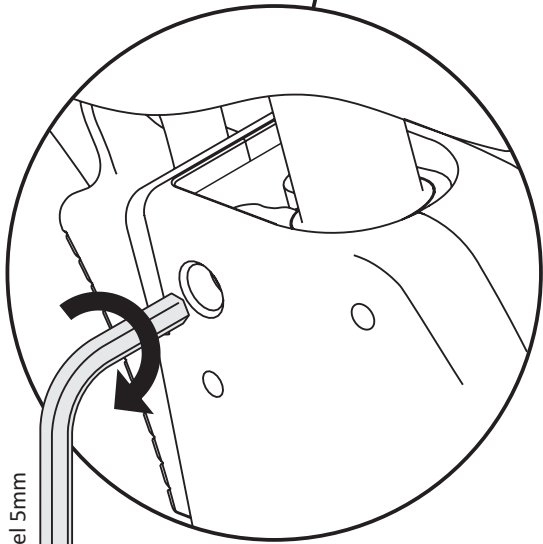
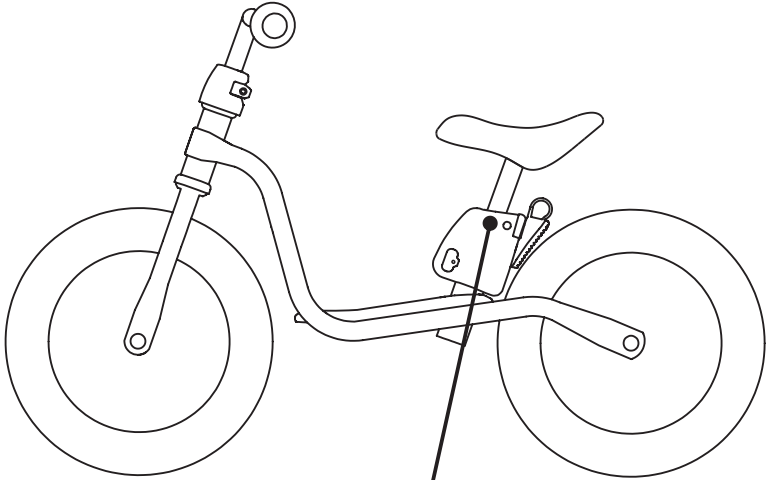
1.2



1.3

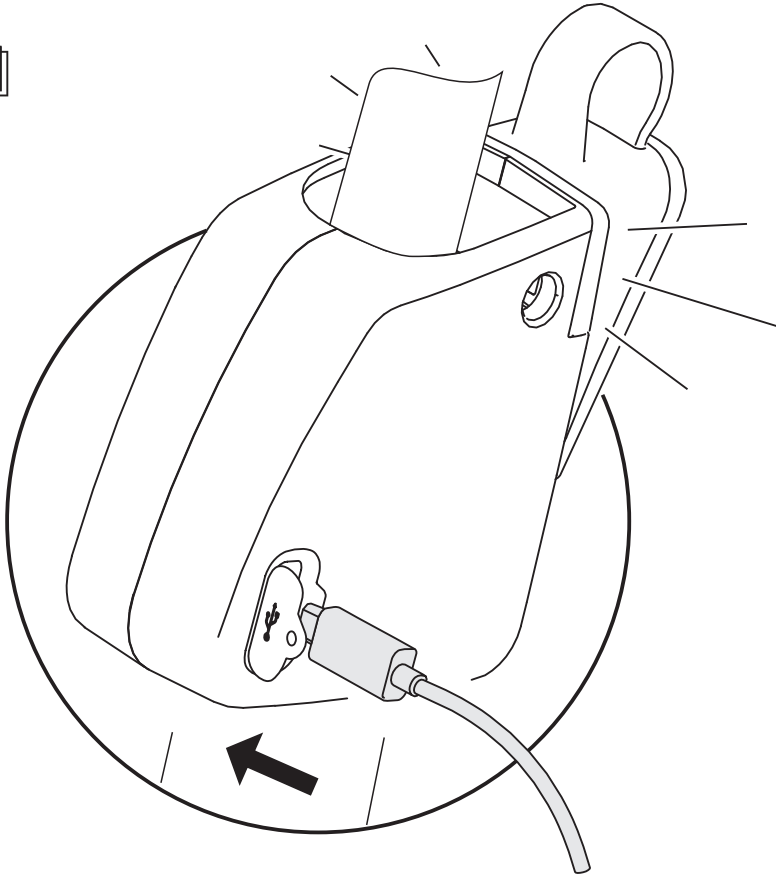


1.4



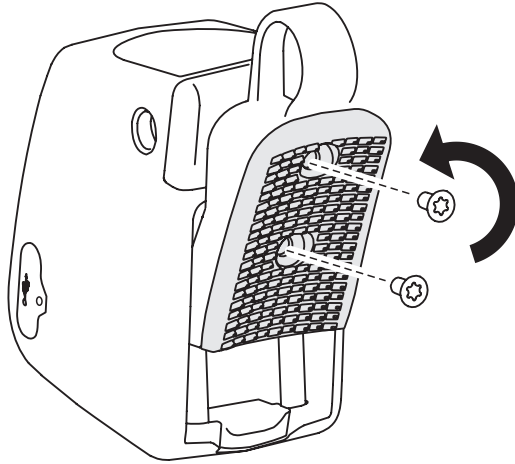
Imbusschlüssel 5mm

1.5

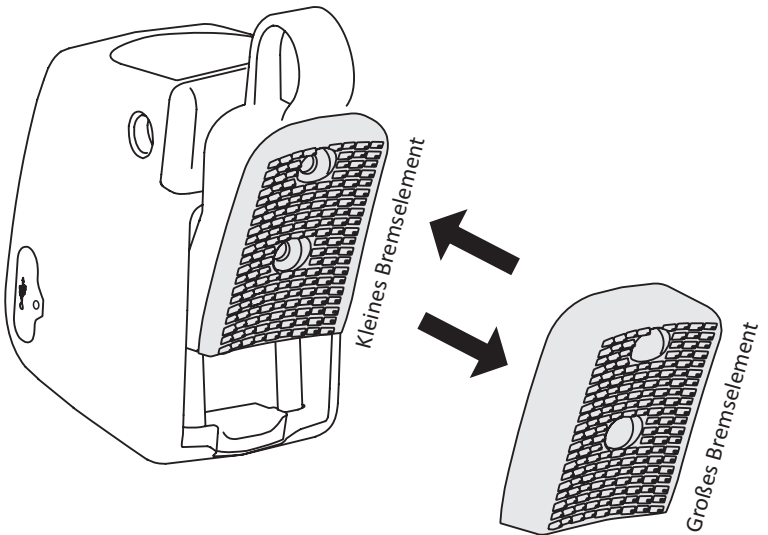


0-100 %
~ 5,5 h
5V USB

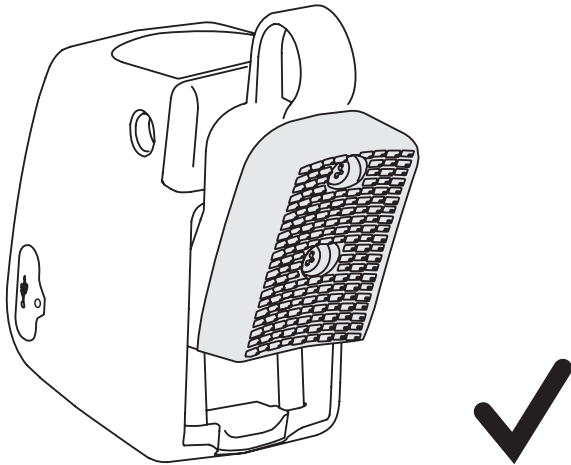
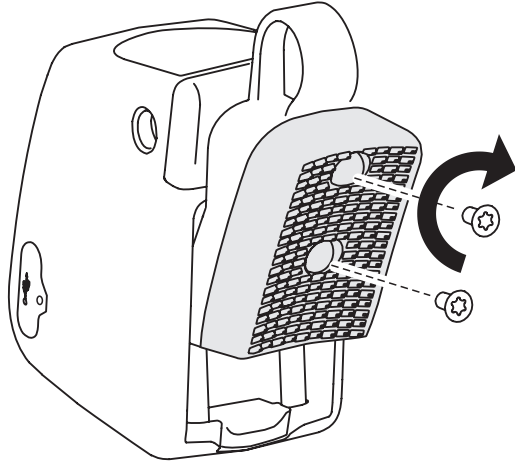
2.1



2.2



2.3



mySTOPY GmbH & Co.KG
Findelmühlstrasse 51
97618 Wülfershausen
www.mySTOPY.de