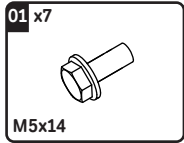




GEPÄCKTRÄGER-MONTAGE / CARRIER ASSEMBLY

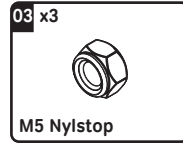
CYKE 16 / 18 / 20-7 ACTIVE / 24-8 ACTIVE



M5x14



5,3x15

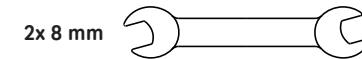


M5 Nylstop

**ACHTUNG: VERSCHRAUBUNG REGELMÄSSIG AUF FESTIGKEIT PRÜFEN.
ATTENTION: CHECK SCREW CONNECTION REGULARY FOR STRENGTH.**



Für die Montage benötigen Sie folgendes Werkzeug.
The following tools are required for installation.

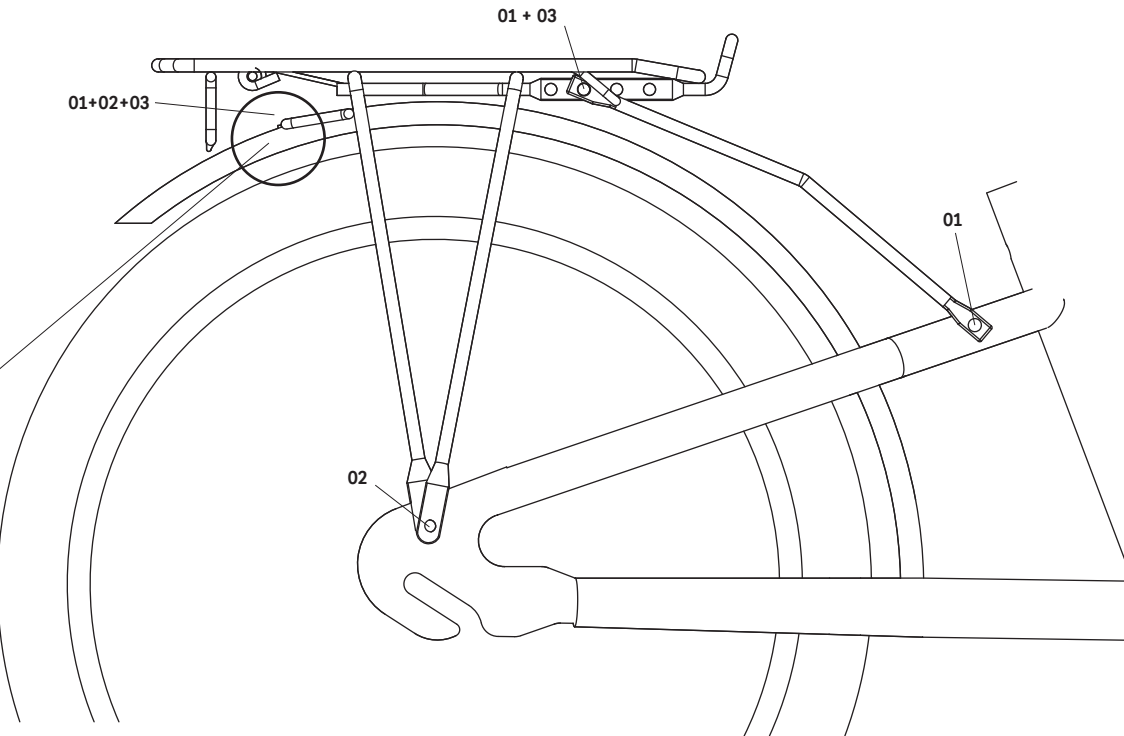
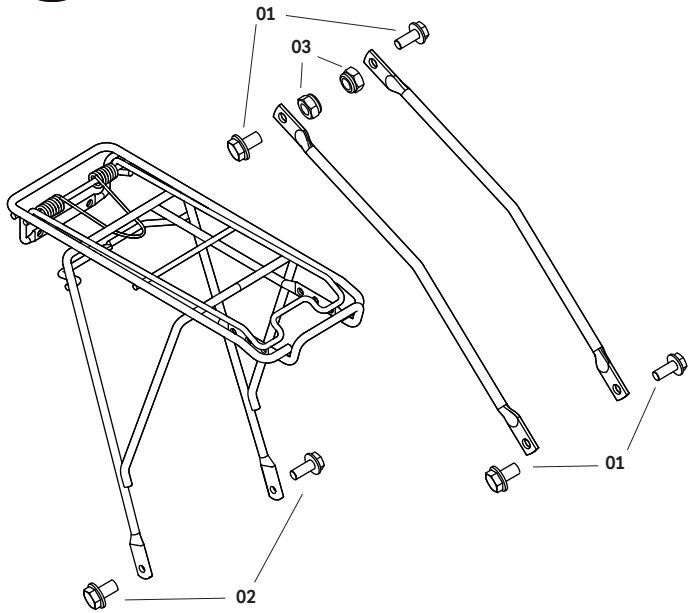


2x 8 mm



1x D5 mm

Für 20/24 Befestigung 02+03
For 20/24 Mounting 02+03



20/24 Active

Nach der Montage des Gepäckträgers
Position für Verschraubung 01+02+03
markieren, mit dem angegeben Bohrer
(5mm) das Schutzblech bohren und mit den
angegeben Verbindungselementen
01+02+03 verschrauben.

After mounting the carrier, mark the
position for screw connection 01+02+03,
drill the mudguard with the indicated drill
(5mm) and mount 01+02+03 with the
indicated screws